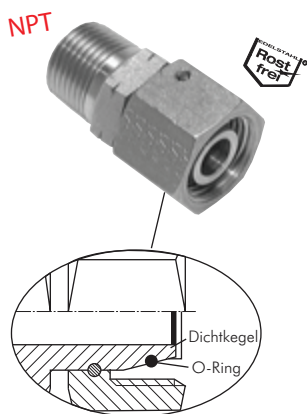


| Einstellbare Einschraubverschraubungen (NPT-Gewinde) mit Rohrstützen | | | | |
|---|-------------|--|--------------|-------------------|
| Typ | Typ | | Rohr-Ø außen | Einschraubgewinde |
| Stahl verzinkt | 1.4571 | | | |
| leichte Baureihe | | | | |
| H300.5650 | H300.5649 | | 6 | NPT 1/8" |
| H300.5654 | H300.5653 | | 8 | NPT 1/4" |
| H300.5616 | H300.5615 | | 10 | NPT 1/4" |
| H300.5620 | H300.5619 | | 12 | NPT 3/8" |
| --- | | | 12 | NPT 1/2" |
| H300.5628 | Auf Anfrage | | 15 | NPT 1/2" |
| H300.5632 | | | 18 | NPT 1/2" |
| H300.5636 | | | 22 | NPT 3/4" |
| H300.5640 | | | 28 | NPT 1" |
| H300.5644 | | | 35 | NPT 1 1/4" |
| H300.5648 | H300.5647 | | 42 | NPT 1 1/2" |
| schwere Baureihe | | | | |
| H300.5652 | H300.5651 | | 6 | NPT 1/4" |
| H300.5656 | H300.5655 | | 8 | NPT 1/4" |
| H300.5618 | H300.5617 | | 10 | NPT 3/8" |
| H300.5623 | H300.5622 | | 12 | NPT 3/8" |
| --- | Auf Anfrage | | 12 | NPT 1/2" |
| H300.5626 | H300.5625 | | 14 | NPT 1/2" |
| H300.5630 | H300.5629 | | 16 | NPT 1/2" |
| H300.5634 | H300.5633 | | 20 | NPT 3/4" |
| H300.5638 | H300.5637 | | 25 | NPT 1" |
| H300.5642 | H300.5641 | | 30 | NPT 1 1/4" |
| H300.5646 | H300.5645 | | 38 | NPT 1 1/2" |

| Einstellbare Kegel-Einschraubverschraubungen (NPT-Gewinde) mit Dichtkegel + O-Ring | | | |
|---|--|--------------|-------------------|
| Typ | | Rohr-Ø außen | Einschraubgewinde |
| 1.4571 | | | |
| leichte Baureihe | | | |
| H300.5611 | | 6 | NPT 1/8" |
| H300.5613 | | 8 | NPT 1/4" |
| H300.5595 | | 10 | NPT 1/4" |
| H300.5597 | | 12 | NPT 3/8" |
| H300.5600 | | 15 | NPT 1/2" |
| H300.5602 | | 18 | NPT 1/2" |
| H300.5604 | | 22 | NPT 3/4" |
| H300.5606 | | 28 | NPT 1" |
| H300.5608 | | 35 | NPT 1 1/4" |
| H300.5610 | | 42 | NPT 1 1/2" |
| schwere Baureihe | | | |
| H300.5612 | | 6 | NPT 1/4" |
| H300.5614 | | 8 | NPT 1/4" |
| H300.5596 | | 10 | NPT 3/8" |
| H300.5598 | | 12 | NPT 3/8" |
| H300.5599 | | 14 | NPT 1/2" |
| H300.5601 | | 16 | NPT 1/2" |
| H300.5603 | | 20 | NPT 3/4" |
| H300.5605 | | 25 | NPT 1" |
| H300.5607 | | 30 | NPT 1 1/4" |
| H300.5609 | | 38 | NPT 1 1/2" |



Ersatz O-Ringe aus Viton/NBR finden Sie auf Seite 159.

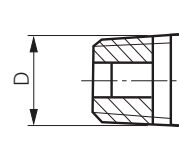


Anschlüsse mit amerikanischem NPT-Gewinde



| Nennmaß | Gangzahl auf 1 Zoll | D |
|------------|---------------------|------|
| NPT 1/8" | 27 | 10,3 |
| NPT 1/4" | 18 | 13,7 |
| NPT 3/8" | 18 | 17,2 |
| NPT 1/2" | 14 | 21,3 |
| NPT 3/4" | 14 | 26,7 |
| NPT 1" | 11,5 | 33,4 |
| NPT 1 1/4" | 11,5 | 42,2 |
| NPT 1 1/2" | 11,5 | 48,3 |
| NPT 2" | 11,5 | 60,3 |
| NPT 2 1/2" | 8 | 73,0 |
| NPT 3" | 8 | 88,9 |

Amerikanisches Standardaußengewinde NPT



Weitere Gewindetabellen finden Sie auf Seite 1051.

* Gewinde- und Drucktabellen finden Sie auf der Seite 121.

Alle Angaben verstehen sich als unverbindliche Richtwerte! Für nicht schriftlich bestätigte Datenauswahl übernehmen wir keine Haftung. Druckangaben beziehen sich, soweit nicht anders angegeben, auf Flüssigkeiten der Gruppe II bei +20°C.